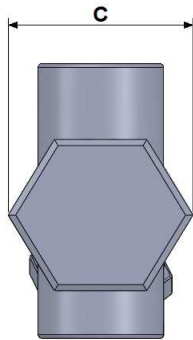
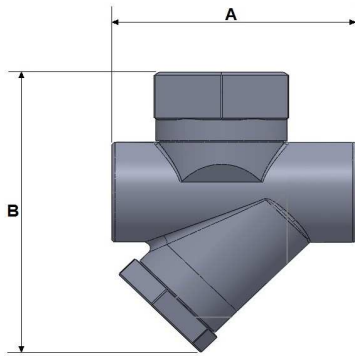


THERMODYNAMIC DRAIN

H DRAIN

Modello Model Modell Modelo Modèle	
Pressione d'esercizio - Working pressure - Betriebsdruck - Presión de trabajo - Pression de travail	min / max
Limiti temperatura funzionamento - Working temperature limits - Arbeitstemperaturgrenzen - Límites de temperatura de trabajo - Limites de température de travail	min / max
Connezione ingresso - Inlet connection - Einlassanschluss - Conexión de entrada - Connexion d'entrée	
Connezione uscita - Outlet connection - Auslassanschluss - conexión de salida - Connexion de sortie	
Materiale corpo - Body material - Körpermaterial - Cuerpo material - Matériau du corps	
Dimensioni - Dimensions - Abmessungen - Dimensiones	mm / inch
Peso - Weight - Gewicht - Peso - Poids	kg / lb

	0,2bar / 2,9psi		40bar / 580psi
	1°C / 34°F		400°C / 752°F
		G 1/2" F	
		G 1/2" F	
	Acciaio inossidabile/ferro zincato - Stainless steel/galvanized iron - Edelstahl/verzinktes Eisen - Acero inoxidable/hierro galvanizado - Acier inoxydable/fer galvanisé		
A	78	3,1	B 100 3,9
C	50	2,0	
	0,90		1,98



GENERAL NOTE

Prestazioni & specifiche - Performances & specifications - Leistungen und Spezifikationen - Prestaciones y especificaciones - Performances et spécifications: +/- 5%;