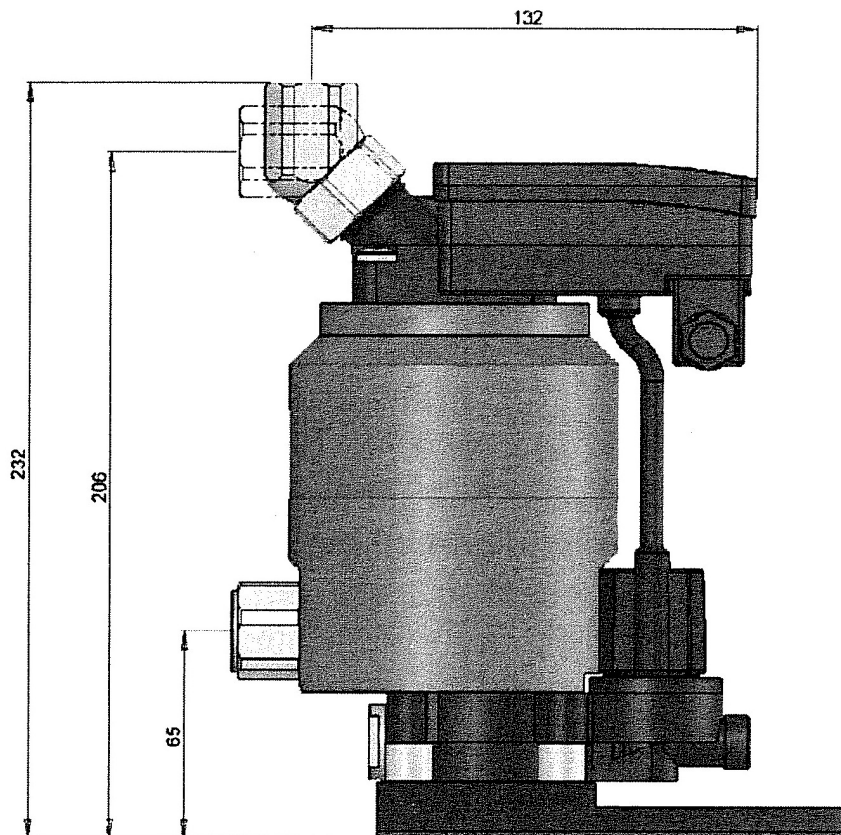


Modello Model Modell Modelo Modèle

GREEN DRAIN 4

Capacità massima Compressore - Maximum compressor capacity - Maximale Verdichterleistung - Capacidad máxima compresor - Capacité maximale compresseur	mc/min	160
Capacità massima Essiccatore - Maximum Dryer capacity - Maximale Trocknerkapazität - Capacidad máxima del secador - Capacité maximale de la sécheuse	mc/min	320
Capacità massima Filtro - Maximum Filter capacity - Maximale Filterkapazität - Capacidad máxima filtro - Capacité maximale du filtre	mc/min	1600
Scarico nominale - Nominal discharge - Nennentladung - Descarga nominal - Décharge nominale	lt/h	90
Pressione d'esercizio - Working pressure - Betriebsdruck - Presión de trabajo - Pression de travail	min / max	0,2bar / 2,9psi 16bar / 232psi
Limiti temperatura funzionamento - Working temperature limits - Arbeitstemperaturgrenzen - Límites de temperatura de trabajo - Limites de température de travail	min / max	1°C / 34°F 60°C / 140°F
Classe di protezione - Protection Class - Schutzklasse - Clase de protección - Classe de protection *		IP65
Alimentazione elettrica - Power supply - Netzteil - Fuente de alimentación - Source de courant	V (Hz)	115V (50-60Hz) - 230V (50-60Hz) - 24V (50-60Hz) - 24V dc
Assorbimento elettrico - Power consumption - Energieverbrauch - Consumo de energía - Consommation d'énergie	VA	10 (0,5 standby)
Connessione ingresso - Inlet connection - Einlassanschluss - Conexión de entrada - Connexion d'entrée		(2x) G1/2" M
Connessione uscita - Outlet connection - Auslassanschluss - conexión de salida - Connexion de sortie		12mm
Capacità serbatoio - Tank capacity - Tankinhalt - Capacidad del tanque - Capacité du réservoir	lt	0,45
Peso - Weight - Gewicht - Peso - Poids	kg / lb	1,80 3,96



GENERAL NOTE

Prestazioni & specifiche - Performances & specifications - Leistungen und Spezifikationen - Prestaciones y especificaciones - Performances et spécifications: +/- 5%;
 * con connettore e guarnizione correttamente assemblati - with properly assembled connector and gasket - mit ordnungsgemäß zusammengebautem Stecker und Dichtung - Con conector y junta correctamente ensamblados - Avec connecteur et joint correctement assemblés
 Disponibile connessione per segnalazione remota allarme - Connection available for remote alarm signaling - Verbindung für Fernalarmsignalisierung verfügbar - Conexión disponible para señalización de alarma remota - Connexion disponible pour la signalisation d'alarme à distance
 Adattatori, kit manutenzione, staffe di supporto, resistenze anticongelamento disponibili su richiesta - Adapters, maintenance kit, support brackets, anti-freeze heaters available on request - Adapter, Wartungskit, Stützhalterungen und Frostschutzheizungen auf Anfrage erhältlich - Adaptadores, kit de mantenimiento, soportes, calentadores anticongelantes disponibles a pedido - Adaptateurs, kit de maintenance, supports, réchauffeurs antigel disponibles sur demande.